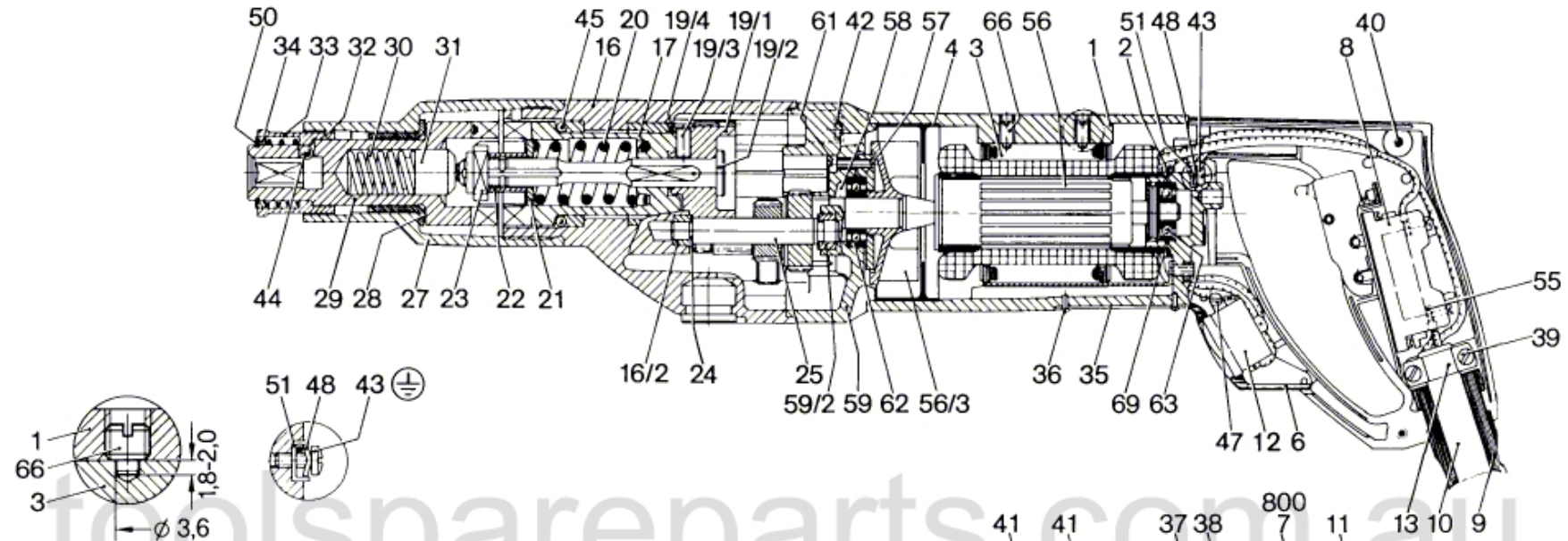


Typ 0 602 410 0..

Stand | 84-09
Issue |



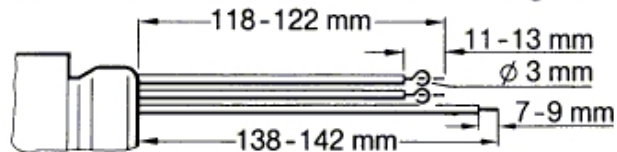
Anzugsmomente
Torque-values
Pos. 40 = 1,5 - 2,0 Nm
43 = 1,2 - 1,5 Nm

Pos. 61 mit Loctite 242 sichern
Pos. 66 mit Loctite 270 sichern

Isolierstreifen Pos. 11 in
Handgriff Pos. 7 einkleben.

Ständer-Kabelenden auf angegebene
Länge abschneiden, abisolieren und
mit Weichlot verzinnen.

An den Enden Ösen beim Anschluß anbringen.



blau	braun	schwarz
blue	brown	black
bleu	brun	noir
azul	marron	negro

Bei Phasenanschluß braun an L1 (R1)
blau an L2 (S2) und schwarz an L3 (T3)
muß die vorgeschriebene Drehrichtung
beachtet werden!

Änderungen vorbehalten
Modifications reserved
Modifications réservées
Salvo modificaciones

Robert Bosch GmbH
Geschäftsbereich Elektrowerkzeuge
D 7022 Leinfelden-Echterdingen 1